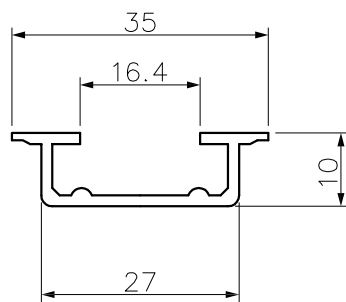


型番	L
IRDA-100	1000



—	—	アルミニウム	銀色	—	—		
番号 NO.	部品名 PART'S NAME	材質 MATERIALS	色調 COLOR	数量 QUANTITY	備考 REMARKS		
尺度 SCALE	投影法 PROJECTION	設計 DESIGNED	製図 DRAWN	検図 CHECKED	承認 APPROVED	品名 NAME	DINレール IRDA
Free	第三角法 3RD ANGLE PROJECTION	水越 05.05.17	水越 05.05.17	大田 05.05.17	龍田 05.05.17		
INABA DENKO 因幡電機産業株式会社 生産事業部 <small>INABA DENKI SANGYO CO.,LTD. MANUFACTURING DIVISION</small>				図番 DRAWING NO.	P-0505-DIN001		