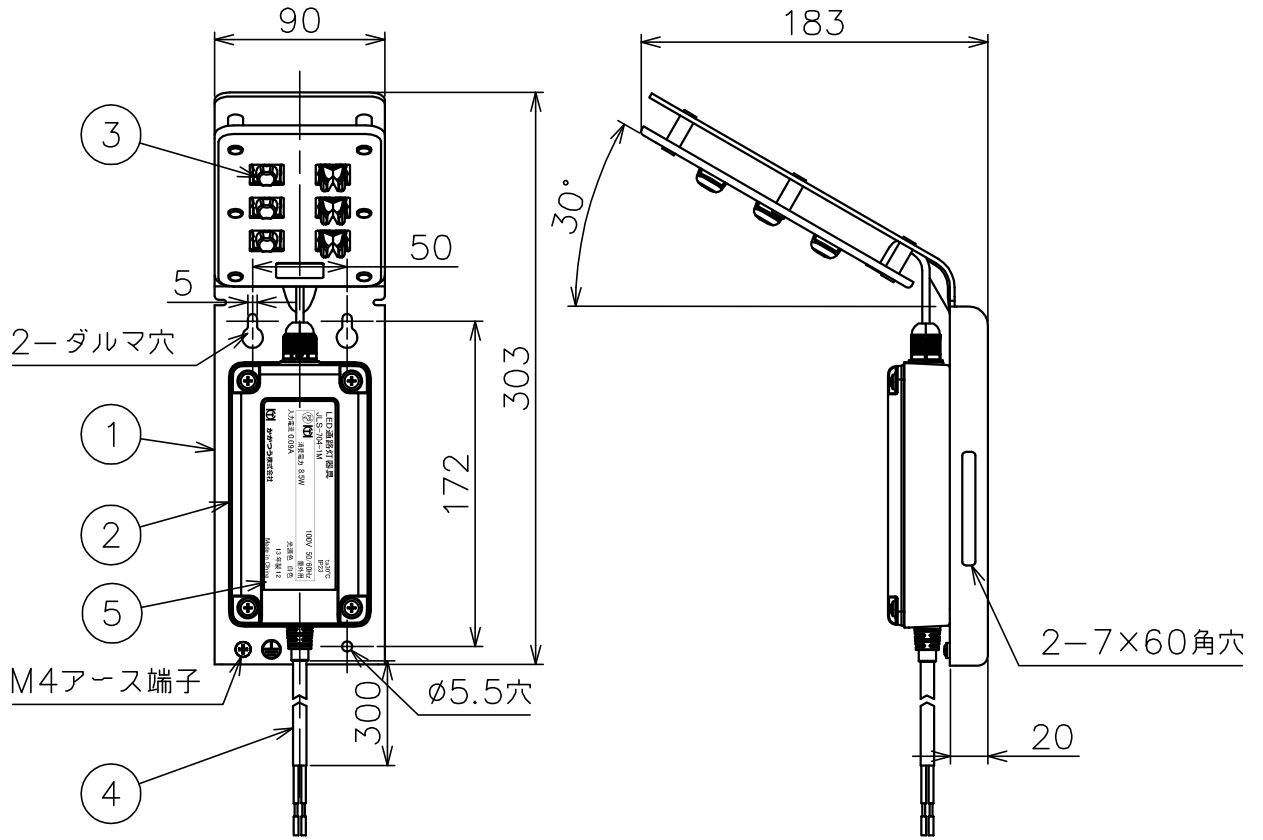


| | |
|------|--|
| 配布先 | |
| 東京 | |
| 横浜 | |
| 大阪 | |
| 金沢 | |
| | |
| 資材 | |
| 品証 | |
| 検査 | |
| 生産 | |
| 部品外注 | |
| 組立外注 | |

| 記号 | 来歴 | 年月日 | 氏名 | 検印 |
|----|----|-----|----|----|
| | | | | |
| | | | | |
| | | | | |
| | | | | |



| 器具特性値 | |
|------------|-------|
| 定格電圧 (V) | 100 |
| 周波数 (Hz) | 50/60 |
| 定格電力 (W) | 8.5 |
| 定格入力電流 (A) | 0.09 |

器具光束 650lm

光源寿命 40,000h

壁面取付専用型

器具質量: 0.6kg
使用温度範囲: -10℃~35℃

| 部番 | 部品名 | 数量 | 材質 | 備考 |
|----|--------|----|------|----------|
| 5 | 器具銘板 | 1 | | |
| 4 | 電源ケーブル | 1 | | 器具外300mm |
| 3 | LED | 6 | | レンズ付 |
| 2 | 電源ケース | 1 | PC樹脂 | LED電源内蔵 |
| 1 | 本体 | 1 | アルミ板 | |

- 安全に関するご注意**
- 器具は一般屋外用（防雨形）です。浴室など湿気の多い場所や密閉された場所では使用しないでください。感電、火災の原因となります。
 - 器具の耐風荷重は60m/sです。それ以上の風荷重を受ける場所では使用しないでください。器具落下の原因となります。
 - 強い振動や衝撃のある場所では使用しないでください。器具落下の原因となります。
 - 充分強度がある所に取り付けてください。取り付けに不備があると、器具落下の原因となります。
 - 腐食性ガスが出る場所や、油煙の多い場所では使用しないでください。劣化による、器具落下や火災の原因となります。
 - 電力柱へ取り付けでの使用はできません。電力会社の内線規程に定められた取り付け強度を満足しておりません。

| | | |
|-----------------|----------|----|
| 設計 | 14.01.08 | 稲富 |
| 製図 | | |
| 検図 | 14.01.08 | 湯沢 |
| 承認 | 14.01.08 | 湯沢 |
| 第三角法 単位mm | | |
| かがつう株式会社 | | |

| | | |
|--------------|-----|----|
| LED通路灯 | | |
| JLS-704-1M | | |
| 100V 50/60Hz | | |
| 図面番号 | | |
| R4E007141A | | |
| 尺度 | サイズ | 入庫 |
| 1:4 | A4 | |

湯
14.01.14
沢