

必要最小限のパーツで暗闇を照らすLED通路灯

10VA用 小形軽量LED器具 (自動点滅器なし)

# JLS-704-1M

新発売

軽量・小形で  
防雨型のため、  
屋外での  
使用が可能！

## 極限まで無駄を省いた 小形軽量LED器具

- オリジナル放熱設計
- 軽量・コンパクト
- 最低限の使用材料により生産工程のCO<sub>2</sub>も削減

電力会社申請入力容量：9VA 固有エネルギー消費効率：76.5lm/W



### JLS-704-1Mの特長

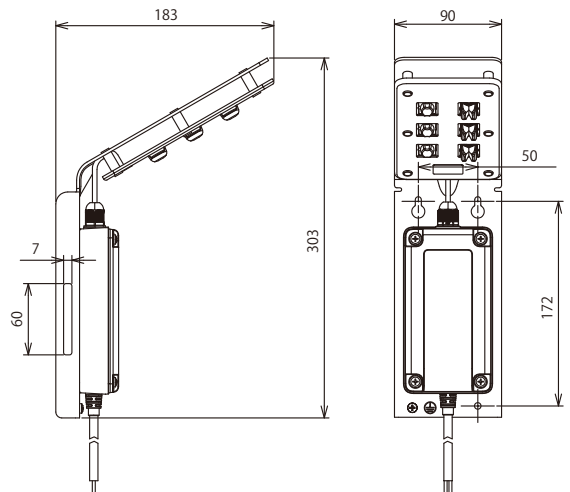
LED器具 (FL20W 相当)

防塵・防水性能

8.5w | IP23

CO<sub>2</sub> 排出量 約63%削減

商品コード	品番	出荷単位
690-261-00070	JLS-704-1M	1台



※ご注意：電力柱に取り付けての使用はできません。  
(内線規程に定められた取付強度を満足していません。)

※壁面取付用ネジ位置寸法 推奨木ネジ：ネジ呼び径4.8 長さ50mm以上

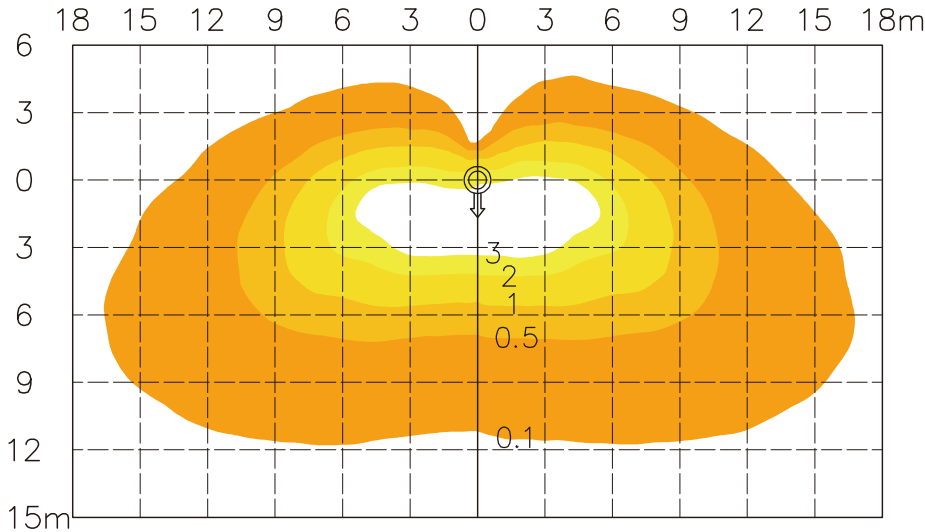
JAPPY

# JLS-704-1M

10VA用 小形軽量LED器具 (自動点滅器なし)

マンション、工場内の通路や駐輪場などに最適！

## ■ 水平面照度分布図



※ [計算条件] 設置高さ: 4.5m 標準取付角度: 30° (保守率: 0.63)

単位: Lx



異なったレンズの組合わせにより  
均一で最適な配光を実現

## CO<sub>2</sub>排出量約63%削減を達成 (蛍光灯20Wとの比較)

器具型式	小形LED照明器具 JLS-704-1M		蛍光防犯灯 F-1502L
定格電力	8.5 w	約63%削減	23 w
年間電気料金 ※1	918 円	約63%削減	2,484 円
年間CO <sub>2</sub> 排出量 ※2	15 kg	約63%削減	40 kg
ランプ寿命	40,000 時間	約5倍の長寿命	8,500 時間

※1: 電気料金は27円/kWh、年間点灯時間は4,000時間で算出 ※2: CO<sub>2</sub>排出係数: 0.43kg-CO<sub>2</sub>/kWh



## ■ 基本性能

ランプ	本体	標準色	取付 ポール	質量 (kg)	器具光束 (lm)	定格電力 (W)	固有エネルギー 消費効率 (lm/W)	光源寿命 (h)※1	色温度 (K)	平均演色 評価数 (Ra)	耐雷サージ (kV)※2	定格電圧 (V)	定格入力 電流 (A)	定格入力容量 (電力会社 申請入力容量) (VA)
LED	アルミ	ストリッ クタイプ	φ165以上	約0.6	650	8.5	76.5	40,000	5,000	70	15	100	0.09	9

★調光できません。 ※1: 光束維持率 70% (照明器具の適正交換時期は 8~10 年です。) ※2: コモンモード

<http://www.jappy.biz/>

《発売元》  因幡電機産業株式会社  
〒550-0012 大阪市西区立売堀4-11-14  
<http://www.inaba.co.jp/>

《輸入元》  かがつう株式会社  
〒245-0052 神奈川県横浜市戸塚区秋葉町139番地  
<http://www.kagainc.co.jp/>