

JAPPY



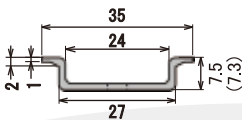
DINレールカッター



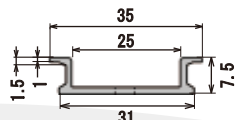
※IRDAは非対応
※他社製のDINレールは公差範囲が異なるため、切断できない場合があります

W:500×D:100×H:111mm(収納時)
重量:5kg

適合DINレール断面



DAC-14MA-JP
(IXDA用)

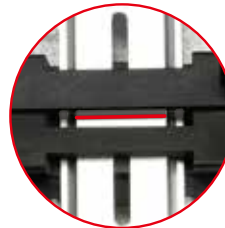


DAC-15MA-JP
(IODA,IIDB用)

商品コード	品番	出荷単位
690-370-00100	DAC-14MA-JP	1台
690-370-00101	DAC-15MA-JP	

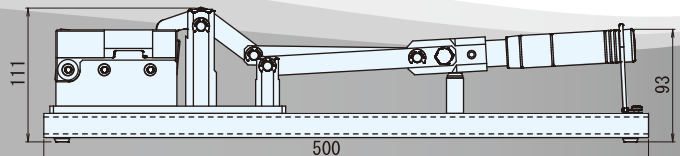
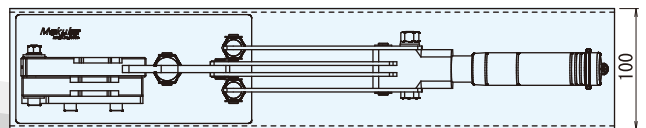
特長

- ★ 切断面にバリが出ないため、切断後のヤスリ等によるバリ取り作業が不要
- ★ 取扱いは安全で簡単
切り粉も出ず作業場を汚しません
- ★ 手動で切断、電源は不要



カット位置が見える

DINレールの底辺裏面に描いたカット線を、上から見てカットが可能



重量:5kg

【発売元】

 因幡電機産業株式会社

商品本部 PB統括部 JAPPY部 <http://www.jappy.biz/>

〒550-0012 大阪市西区立売堀4丁目11番14号

TEL:06-4391-1990 FAX:06-4391-1753

〒108-0075 東京都港区港南4丁目1番8号 リバーージュ品川 11F

TEL:03-5715-1751 FAX:03-3474-1755

※本リーフレットからの無断複製はたくお断りします。※本リーフレットに記載の内容は、商品改良のために予告なく変更する場合があります。※本リーフレットに記載の内容は2017年6月現在のものです。

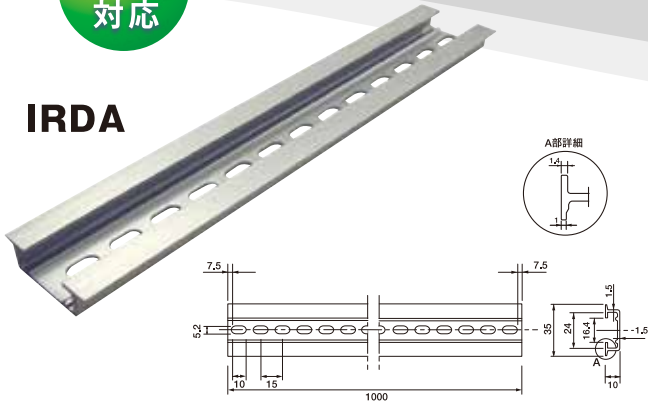
■ お問い合わせ先

JAPPY

DINレール

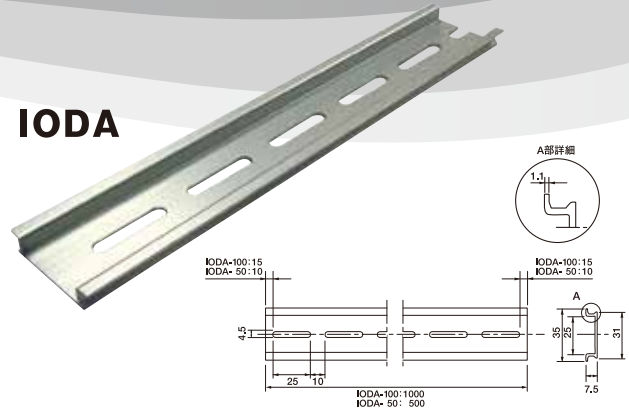


IRDA

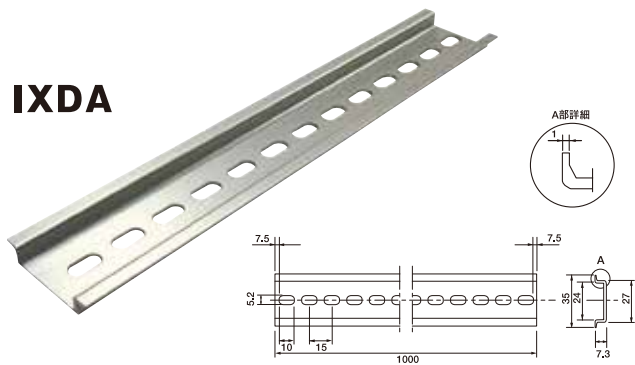


(裏面のDINレールカッターでは切断できません)

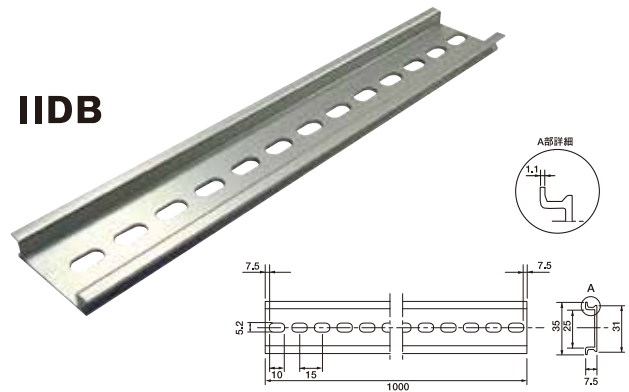
IODA



IXDA



IIDB



商品コード	品番	寸法(mm)				質量(g)	材質・表面処理	梱包(本)	出荷単位
		長さ	幅	高さ	板厚				
690-370-00001	IRDA-100	1000	35	10.0	1.5	228	アルミニウム 白色アルマイト処理 (JIS H 4100 合金番号 6063)	50	1本
690-370-00002	IXDA-100	1000	35	7.3	1.5	163		50	
690-370-00003	IODA-100	1000	35	7.5	1.5	178		50	
690-370-00004	IODA-50	500	35	7.5	1.5	89		50	
690-370-00005	IIDB-100	1000	35	7.5	1.5	179		50	

【発売元】

因幡電機産業株式会社

商品本部 PB統括部 JAPPY部 <http://www.jappy.biz/>

〒550-0012 大阪市西区立売堀4丁目11番14号

TEL:06-4391-1990 FAX:06-4391-1753

〒108-0075 東京都港区港南4丁目1番8号 リバージュ品川 11F

TEL:03-5715-1751 FAX:03-3474-1755

※本リーフレットからの無断複製はたかくお断りします。※本リーフレットに記載の内容は、商品改良のために予告なく変更する場合があります。※本リーフレットに記載の内容は2017年6月現在のものです。

■ お問い合わせ先