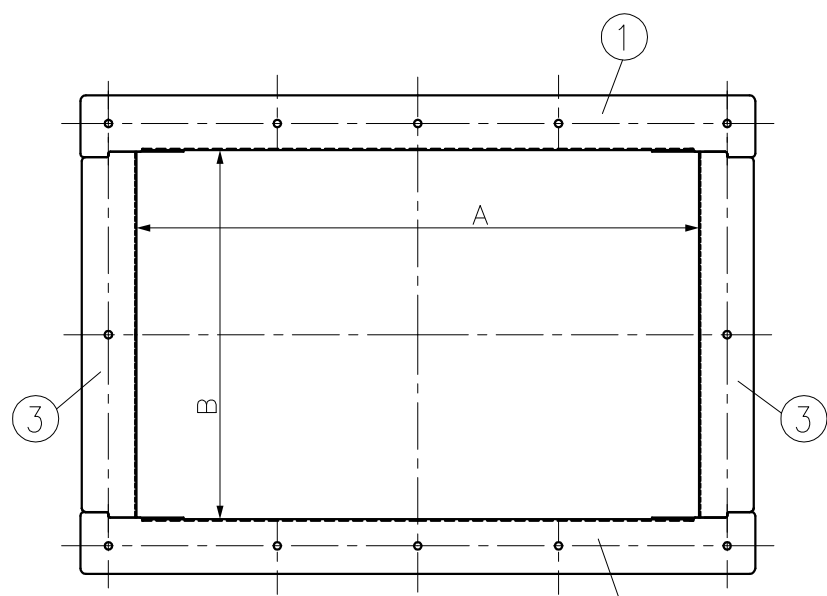
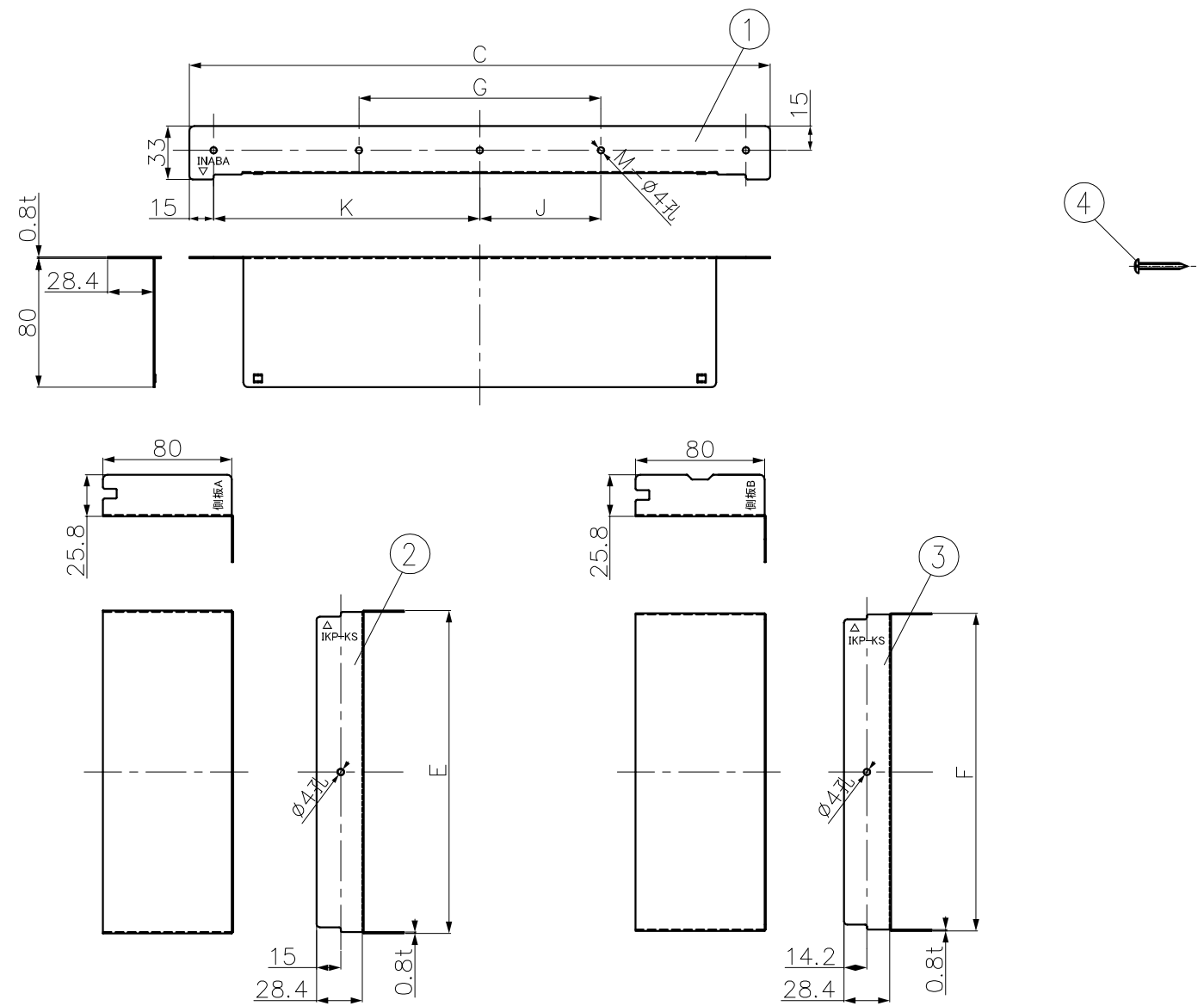


組立図 (正面図)



組立図 (背面図)



型番	A	B	C	D	E	F	G	J	K	M	④タッピングビス (個数)
IKP-KS-1010	100	100	160	162	103.6	100	130	—	—	2	12
IKP-KS-2020	200	200	260	262	203.6	200	230	—	—		
IKP-KS-3020	300		360				150	—	—		
IKP-KS-4020	400		460				200	—	—		
IKP-KS-5020	500		560				250	—	—		
IKP-KS-6020	600		660				300	—	—		
IKP-KS-7020	700	760	262	203.6	200	—	300	—	3	16	
IKP-KS-8020	800	860	—	350	—						
IKP-KS-9020	900	960	—	400	—						
IKP-KS-10020	1000	1060	—	350	—	515	4	20			
IKP-KS-11020	1100	1160	—	380	—	565					
IKP-KS-12020	1200	1260	—	410	—	615					

番号 NO.	部品名 PART'S NAME	材質 MATERIALS	色調 COLOR	数量 QUANTITY	備考 REMARKS
4	十字穴付きトラス頭 タッピングビスφ3.5×25L	SWRM 10	—	別表	電気垂鉛メッキ (ユニクロ)
3	側板B	SGCC t=0.8	—	2	—
2	側板A	SGCC t=0.8	—	2	—
1	天面板	SGCC t=0.8	—	4	—

<p><b>因幡電機産業株式会社</b> INABA DENKI SANGYO CO.,LTD. 生産事業部 MANUFACTURING DIVISION</p>	設計 DESIGNED	製図 DRAWN	検閲 CHECKED	承認 APPROVED	品名 NAME	中空スリーブ IKP-KS
	鹿島	鹿島	金田	龍田		
	06.09.12	06.09.12	06.09.12	06.09.12		
尺度 SCALE	Free	第三角法 3RD ANGLE PROJECTION		図番 DRAWING NO.	P-0609-IKP003	